

Текст, цивилизация и текстовые вирусы в науке и практике

Н. Л. Крячков,
независимый эксперт
по рискам и нормализации
текстовых документов
Санкт-Петербург



(Продолжение, начало в № 5 (52), 2002 г.)

Пример

Выдержки из исследования автора, предметом которого было определение понимания и выполнимости ст. 21 закона «О бюджетном устройстве и бюджетном процессе в Ленинградской области» относительно категорий пространства и времени для нормализации соответствующего закону документооборота (исследование проводилось по просьбе чиновников правительства Ленинградской области)

В 1997 году, когда выполнялось это исследование, ст. 21 имела следующее содержание:

«Статья 21. Составление областного бюджета Ленинградской области»

Решение о начале работы над составлением проекта областного бюджета Ленинградской области принимает губернатор Ленинградской области за семь месяцев до начала очередного финансового года.

На основании решения губернатора правительство Ленинградской области организует поэтапную работу по составлению проекта бюджета.

В течение первого месяца составляется прогноз социально-экономического развития Ленинградской области, основные направления бюджетно-финансовой политики, сводный баланс финансовых ресурсов области, потенциалы доходов областного бюджета, бюджетов местного самоуправления, областного бюджетного фонда выравнивания.

В течение последующих двух месяцев правительством Ленинградской области ведется детальная проработка и согласование показателей социально-экономического развития и потенциалов доходов местных бюджетов, проекта областного бюджета и подготавливается проект бюджетного послания губернатора.

Губернатор представляет бюджетное послание законодательному собранию Ленинградской области и направляет его для опубликования в региональной газете «Вести».

Бюджетное послание губернатора Ленинградской области должно включать в себя:

- основные показатели социально-экономического развития Ленинградской области на соответствующий период;
- основные направления бюджетно-финансовой политики в Ленинградской области;
- сводный баланс финансовых ресурсов Ленинградской области;
- потенциалы доходов бюджета Ленинградской области, местных бюджетов, областного бюджетного фонда выравнивания;
- проект областного бюджета Ленинградской области;
- оценку исполнения бюджетов предшествующего и текущего финансового года.

Губернатор Ленинградской области выступает с бюджетным посланием на заседании законодательного собрания Ленинградской области не позднее середины сентября года, предшествующего очередному финансовому году».

Представим перечень действий, предписанных этой статьей (табл. А-1, стр. 62).

Из таблицы видно, что в тексте ст. 21 содержится 13 действий. Как известно, любое действие где-то и в какое-то время совершается, и в документообороте должен быть документ, подтверждающий факт совершения действия для осуществления управления. Незаполненные места в таблице свидетельствуют о наличии ТЕКСТОВЫХ ВИРУСОВ в содержании ст. 21, т.к. имеются формулировки действий, не позволяющие понять, где и когда совершаются предписанные действия. Рассмотрим это подробнее.

ИННОВАЦИИ
В СОЦИАЛЬНОЙ,
КУЛЬТУРНОЙ
И ДРУГИХ
НЕТЕХНОЛОГИЧЕСКИХ
СФЕРАХ

ИННОВАЦИИ
В ГУМАНИТАРНОЙ СФЕРЕ

Перечень действий, предписанных ст. 21 «Составление областного бюджета Ленинградской области» закона «О бюджетном устройстве и бюджетном процессе в Ленинградской области»

№ действия	Место-нахождение в тексте ст. 21	Наименование действия	Место совершения действия	Наименование документа, подтверждающего факт совершения действия	Время совершения действия
1	2	3	4	5	6
1	Абз. 1	Решение губернатора о начале работы над составлением проекта бюджета	Губернатора	Решение	За 7 месяцев до начала очередного финансового года
2	Абз. 2	На основании решения губернатора правительство организует поэтапную работу по составлению проекта бюджета	Правительства		
3	Абз. 3	Составляется прогноз социально-экономического развития Ленинградской области		Прогноз социально-экономического развития	В течение первого месяца
4	Абз. 3	Составляются основные направления бюджетно-финансовой политики		Основные направления бюджетно-финансовой политики	В течение первого месяца
5	Абз. 3	Составляется сводный баланс финансовых ресурсов		Сводный баланс финансовых ресурсов	В течение первого месяца
6	Абз. 3	Составляются потенциалы доходов областного бюджета		Потенциалы доходов областного бюджета	В течение первого месяца
7	Абз. 3	Составляются потенциалы доходов бюджетов местного самоуправления		Потенциалы доходов бюджетов местного самоуправления	В течение первого месяца
8	Абз. 3	Составляются потенциалы доходов областного бюджетного фонда выравнивания		Потенциалы доходов областного бюджетного фонда выравнивания	В течение первого месяца
9	Абз. 4	Детальная проработка и согласование правительством - показателей соц.-эк. развития, - потенциалов доходов местных бюджетов, - проекта областного бюджета			В течение последующих двух месяцев
10	Абз. 4	Подготавливается правительством проект бюджетного послания	Правительства	Проект бюджетного послания	В течение последующих двух месяцев
11	Абз. 5,6	Губернатор представляет бюджетное послание Законодательному собранию		Бюджетное послание в т.ч.: - осн. показатели соц.-эк. развития, - осн. направления бюдж.-фин. политики, - сводный баланс фин. ресурсов, - потенциалы доходов бюдж. Лен. обл., местн. бюдж., обл. бюджетного фонда выравнивания, - проект обл. бюджета, - оценка исполнения бюджетов предшествующего и текущего финансового года	
12	Абз. 5	Губернатор направляет бюджетное послание для опубликования в региональной газете «Вести»	Губернатора		
13	Абз. 7	Губернатор выступает с бюджетным посланием на заседании Законодательного собрания	Законодательного собрания		Не позднее середины сентября года, предшествующего очередному финансовому году

Действие №1

Неизвестно, готовится ли проект решения губернатора о начале работы над составлением проекта бюджета, где и в какие сроки.

Действие № 2

Прежде чем правительству действовать на основании решения губернатора, необходимо, чтобы кто-то направил это решение в правительство, а в правительстве его кто-то получил. Неизвестно, каким документом подтверждается факт приема-передачи решения и сколько на это затрачивается времени. Не видно, кто конкретно в правительстве «...организует поэтапную работу по составлению проекта бюджета». Соответственно, неизвестны организационно-распорядительные документы, определяющие этапы, исполнителей, сроки и ресурсы для этой работы.

Неопределенности по действиям № 1, 2 влекут последующие неопределенности и противоречия.

Действия № 3-8

Неизвестно, в правительственных ли подразделениях или где-то еще составляются поименованные документы, и с какого момента отсчитывается первый месяц.

Действия № 9-11

Неизвестно:

- где и с кем правительство осуществляет соответствующие согласования,
- что конкретно означает «детальная проработка»,
- какой документ подтверждает, что все детально проработано, согласовано и в проекте, а затем и в бюджетном послании, ничего не забыто.

Если сопоставить составные части бюджетного послания (действие № 11, графа 5) и действия правительства по их подготовке, то:

а) оценка исполнения бюджетов предстоящего и текущего финансового года, исходя из текста ст. 21 закона, вообще не составлялась (см. действия № 3-8) и неизвестно, откуда она появляется в бюджетном послании;

б) потенциалы доходов областного бюджета, местных бюджетов, областного бюджетного фонда выравнивания, сводный баланс финансовых ресурсов, основные направления бюджетно-финансовой политики,

прогноз социально-экономического развития (а в проработке и согласовании (действие № 9) и в послании, по социально-экономическому развитию упомянут уже не прогноз, а почему-то основные показатели (?) СОСТАВЛЯЮТСЯ в течение первого месяца (см. действия № 3-8), а в течение последующих двух месяцев правительство ДЕТАЛЬНО ПРОРАБАТЫВАЕТ И СОГЛАСОВЫВАЕТ из ранее составленного почему-то только потенциалы доходов местных бюджетов. Неизвестно, где, кем, когда и на основании чего СОСТАВЛЕНА, а затем ПРЕДСТАВЛЕНА на детальную проработку и на согласование показатели социально-экономического развития и проект областного бюджета. Неизвестно также, как проект бюджетного послания превращается в бюджетное послание (см. действия № 10, 11). Неизвестно, где и в какие сроки губернатор представляет бюджетное послание Законодательному собранию и в чем это представление заключается (см. действие № 11).

Действие № 12

Т.к. губернатор направляет бюджетное послание для опубликования в газете «Вести», то в газете его, очевидно, получают. Неизвестно, каким документом подтверждается факт приема-передачи бюджетного послания и сколько на это затрачивается времени. Далее, бюджетное послание должно быть опубликовано, однако в какие сроки, неизвестно.

Действие № 13

Факт исполнения губернатором закона в части выступления с бюджетным посланием, очевидно, должен быть подтвержден документально. Однако соответствующий документ в ст. 21 не поименован, также не поименованы действия по установлению точной даты этого выступления.

Представим сформулированный в ст. 21 перечень действий графически (табл. А-2, стр. 64).

Как видно из таблицы А-2, наличие текстовых вирусов не позволяет спланировать время на осуществление предписанных действий. Шесть действий из тринадцати неизвестно где производятся. Поэтому в качестве бюджета Ленинградской области, составляемого на основании таких формулировок, допустимо усомниться.

Если не изменять идеологию ст. 21, сформулированный в ней перечень действий необходимо дополнить, чтобы он представлял из себя последовательность действий (табл. Б-1, стр. 64).

Представим сформулированную последовательность действий графически (табл. Б-2, стр. 66).

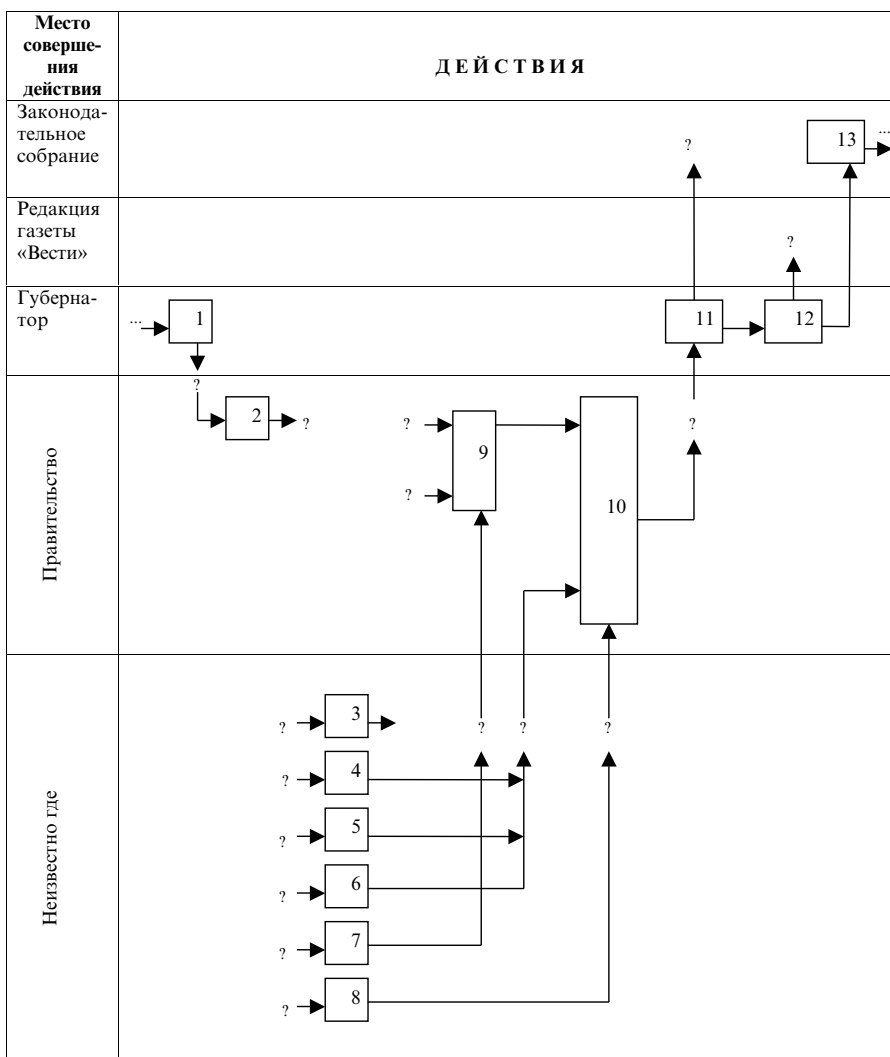
В ст. 21 определено 13 действий. Для их осуществимости добавлено 30 действий. В сумме это составило 43 действия. Если 43 действия = 100%, то добавлено 70% (30 действий) к содержащимся в тексте статьи 30% (13 действиям).

Исходное количество действий, равное 30% от необходимого их числа, в ст. 21 принятого закона, прошедшем все традиционные экспертизы (у предметных специалистов, юристов...) близко к 24–34% сведений, остающихся после потерь информации при устном или письменном взаимодействии (см. рис. 5 («Инновации», № 5 (52), стр. 50)). Потери, возможно, образовались из-за некомпетентного написания проекта закона и демократической процедуры его принятия, которая обычно состоит в добавлении и удалении поправок к тексту, нарушая его целостность (если таковая была изначально). Это наглядный пример того, что истина не устанавливается голосованием.

Затруднения по исполнению закона чиновники установили только на практике его применения. Как уже отмечалось, в этом состоит современная научная методология. Проведенное мною исследование показывает, что эксперимент можно ставить на тексте и ПРЕДВАРИТЕЛЬНО (до его практического использования) установить, что конкретно мешает пониманию и выполнению текста. Для этого нет необходимости быть специалистом по предмету текста, в данном случае в бюджетном процессе.

Неполное заполнение таблицы А-1, наличие пространства «неизвестно где», вопросительные знаки и многоточия в таблице Б-2 свидетельствуют, что для нормализации содержания текста ст. 21 необходимо получить дополнительные сведения. Их количество может составить несколько десятков формулировок, и это только исходя из категорий пространства и времени, которые исчерпывающе мир не описывают. Полный комплект категорий невелик, но это требует отдельного описания.

Графическое изображение перечня действий согласно ст. 21 закона «О бюджетном устройстве и бюджетном процессе в Ленинградской области»



Условные обозначения:

- 1 действие, предусмотренное ст. 21 закона, и его номер
- ... → какое-то действие предшествует
- ? → неизвестно промежуточное действие
- ? → неизвестно предшествующее действие
- ? неизвестно последующее действие
- ... какое-то действие следует

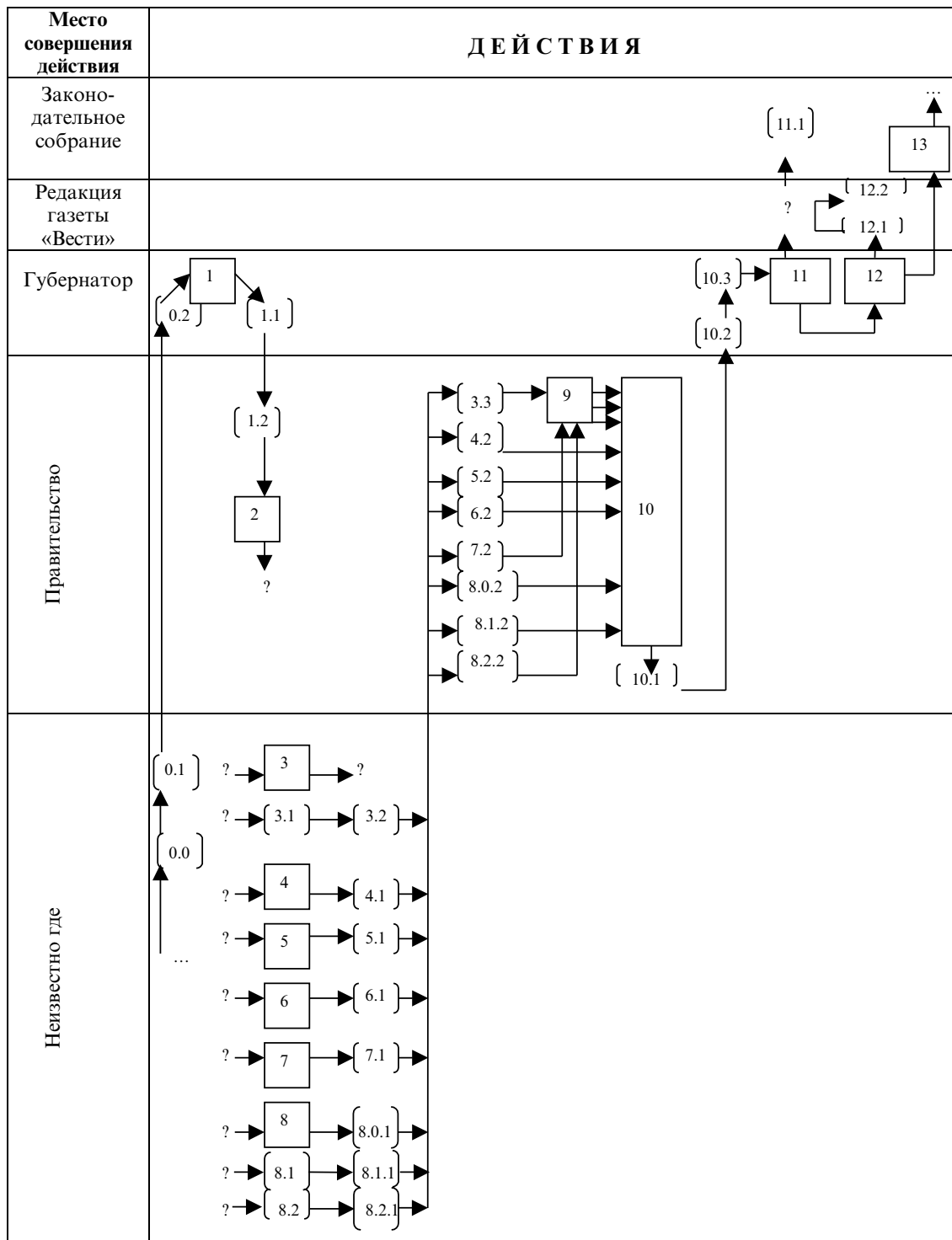
Таблица Б-1

Последовательность действий согласно ст. 21 «Составление областного бюджета Ленинградской области» с возможными дополнительными действиями

№ действия	Местонахождение в тексте ст. 21	НАИМЕНОВАНИЕ ДЕЙСТВИЙ
0.0		Подготовка проекта решения губернатора о начале работы над составлением проекта бюджета
0.1		Направление проекта решения губернатору
0.2		Получение проекта решения губернатором

№ действия	Местохождение в тексте ст. 21	НАИМЕНОВАНИЕ ДЕЙСТВИЙ
1	Абз. 1	Решение губернатора о начале работы над составлением проекта бюджета
1.1		Направление решения губернатора в правительство
1.2		Получение решения губернатора в правительстве
2	Абз. 2	На основании решения губернатора правительство организует поэтапную работу по составлению проекта бюджета
3	Абз. 3	Составление прогноза социально-экономического развития Ленинградской области
3.1		Составление показателей социально-экономического развития
3.2		Направление в правительство показателей социально-экономического развития
3.3		Получение в правительстве показателей социально-экономического развития
4	Абз. 3	Составление основных направлений бюджетно-финансовой политики
4.1		Направление в правительство основных направлений бюджетно-финансовой политики
4.2		Получение в правительстве основных направлений бюджетно-финансовой политики
5	Абз. 3	Составление сводного баланса финансовых ресурсов Ленинградской области
5.1		Направление в правительство сводного баланса финансовых ресурсов Ленинградской области
5.2		Получение в правительстве сводного баланса финансовых ресурсов Ленинградской области
6	Абз. 3	Составление потенциалов доходов областного бюджета
6.1		Направление в правительство потенциалов доходов областного бюджета
6.2		Получение в правительстве потенциалов доходов областного бюджета
7	Абз. 3	Составление потенциалов доходов бюджетов местного самоуправления
7.1		Направление в правительство потенциалов доходов бюджетов местного самоуправления
7.2		Получение в правительстве потенциалов доходов бюджетов местного самоуправления
8	Абз. 3	Составление потенциалов доходов бюджетного фонда выравнивания
8.0.1		Направление в правительство потенциалов доходов областного бюджетного фонда выравнивания
8.0.2		Получение в правительстве потенциалов доходов областного бюджетного фонда выравнивания
8.1		Составление оценки исполнения бюджетов предшествующего и текущего финансового года
8.1.1		Направление в правительство оценки исполнения бюджетов
8.1.2		Получение в правительстве оценки исполнения бюджетов
8.2		Составление проекта областного бюджета
8.2.1		Направление в правительство проекта областного бюджета
8.2.2		Получение в правительстве проекта областного бюджета
9	Абз. 4	Детальная проработка и согласование правительством - показателей соц.-эк. развития, - потенциалов доходов местных бюджетов, - проекта областного бюджета
10	Абз. 4	Подготавливается правительством проект бюджетного послания
10.1		Направление проекта бюджетного послания губернатору
10.2		Получение проекта бюджетного послания губернатором
10.3		Утверждение бюджетного послания губернатором
11	Абз. 5, 6	Губернатор представляет бюджетное послание Законодательному собранию
11.1		Законодательное собрание знакомится с бюджетным посланием
12	Абз. 5	Губернатор направляет бюджетное послание для опубликования в региональной газете «Вести»
12.1		Получение бюджетного послания в газете «Вести»
12.2		Опубликование бюджетного послания в газете «Вести»
13	Абз. 7	Губернатор выступает с бюджетным посланием на заседании Законодательного собрания

Графическое изображение последовательности действий согласно ст. 21 закона
«О бюджетном устройстве и бюджетном процессе в Ленинградской области»
с возможными дополнительными действиями



Условные обозначения:

- | | | | |
|-------|--|-------|------------------------------------|
| 1 | действие, предусмотренное ст. 21 закона, и его номер | → ? → | неизвестно промежуточное действие |
| (0.0) | возможное дополнительное действие и его номер | ? → | неизвестно предшествующее действие |
| ... | какое-то действие предшествует | → ? | неизвестно последующее действие |
| | | → ... | какое-то действие следует |